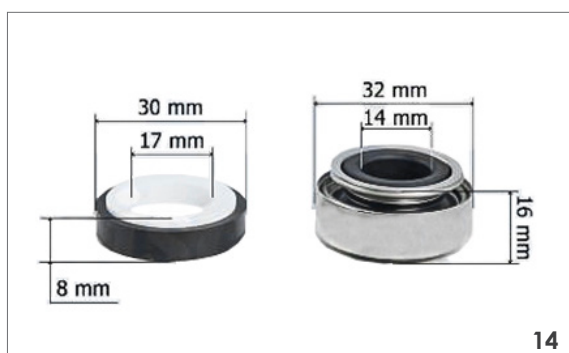
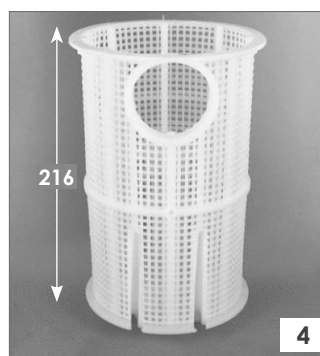
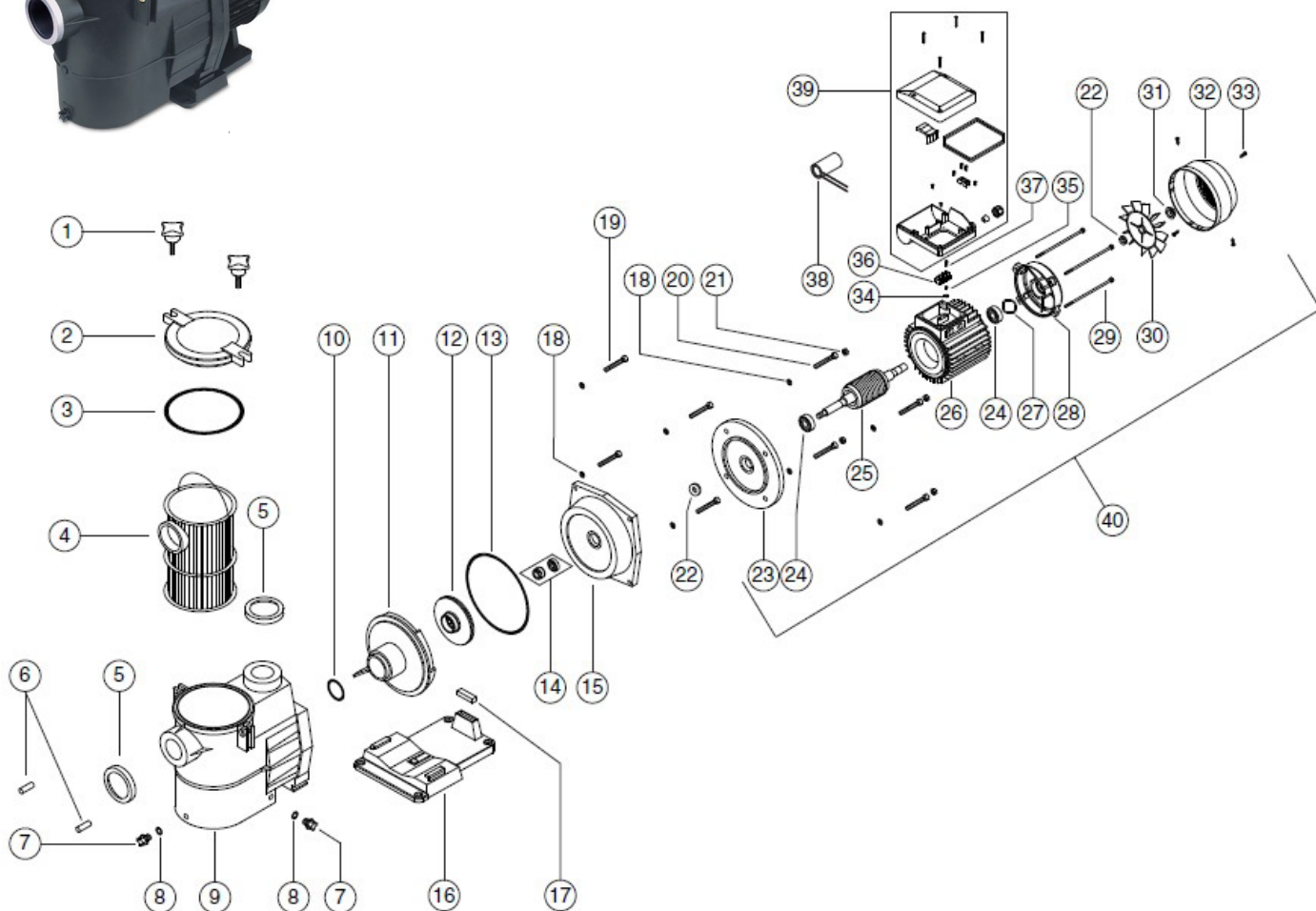


# POMPE CON PREFILTRO

## Pompa Europa

Cod.1090063 - 1090065 - 1090066 - Serie SE



# POMPE CON PREFILTRO

Rev. 2019-10-18

RIF.	CODICE	DESCRIZIONE	PREZZO
1	600-01692	Galletti chiusura impugnatura pre- filtro	€ 3,70
2	600-01075	Coperchio pre-filtro (ø ext. 167 mm - ø int. 147 mm)	€ 48,30
3	600-01076	Guarnizione coperchio pre-filtro	€ 3,80
4	600-01077	Cestino pre-filtro con manico (ø ext. 147 - ø int. 132 mm)	€ 12,50
5	600-01078	Anello metallico (*2pz)	€ 5,50
7 - 8	600-01008	Set tappo di spurgo 1/4" con or Ø 13 x2,5	€ 1,20
9	600-11214	Corpo pompa	€ 91,90
10	600-01011	Guarnizione diffusore	€ 1,90
11	600-01033	Diffusore	€ 15,20
12a	600-01079	Turbina ref.0,50 CV	€ 31,60
12b	600-01080	Turbina ref.0,75 CV	€ 33,30
12c	600-01081	Turbina ref.1 CV	€ 33,30
12d	600-01082	Turbina ref.1,5 CV	€ 33,30
12e	600-01083	Turbina ref.2 CV	€ 33,30
12f	600-01084	Turbina ref.3 CV	€ 33,30
13	600-01085	Guarnizione corpo pompa	€ 4,30
14	600-01019	Sigillo Meccanico Ø15mm	€ 21,00
15a	600-01524	Coperchio del corpo pompa ref.0,50-0,75-1 CV	€ 50,60
15b	600-01525	Coperchio del corpo pompa ref.1,5-2-3 CV	€ 50,60
16	600-01009	Basamento pompa	€ 17,50
24a	600-01022	Cuscinetto(6202)0,33/0,50/0,75/1	€ 11,05
24b	600-01023	Cuscinetto(6204) 1,5 CV MONO/TRI	€ 14,17
24c	600-01024	Cuscinetto(6205) 2/3 CV MONO/TRI	€ 16,40

\* quantità presente nella pompa, articolo venduto singolarmente  
ordinare la quantità necessaria