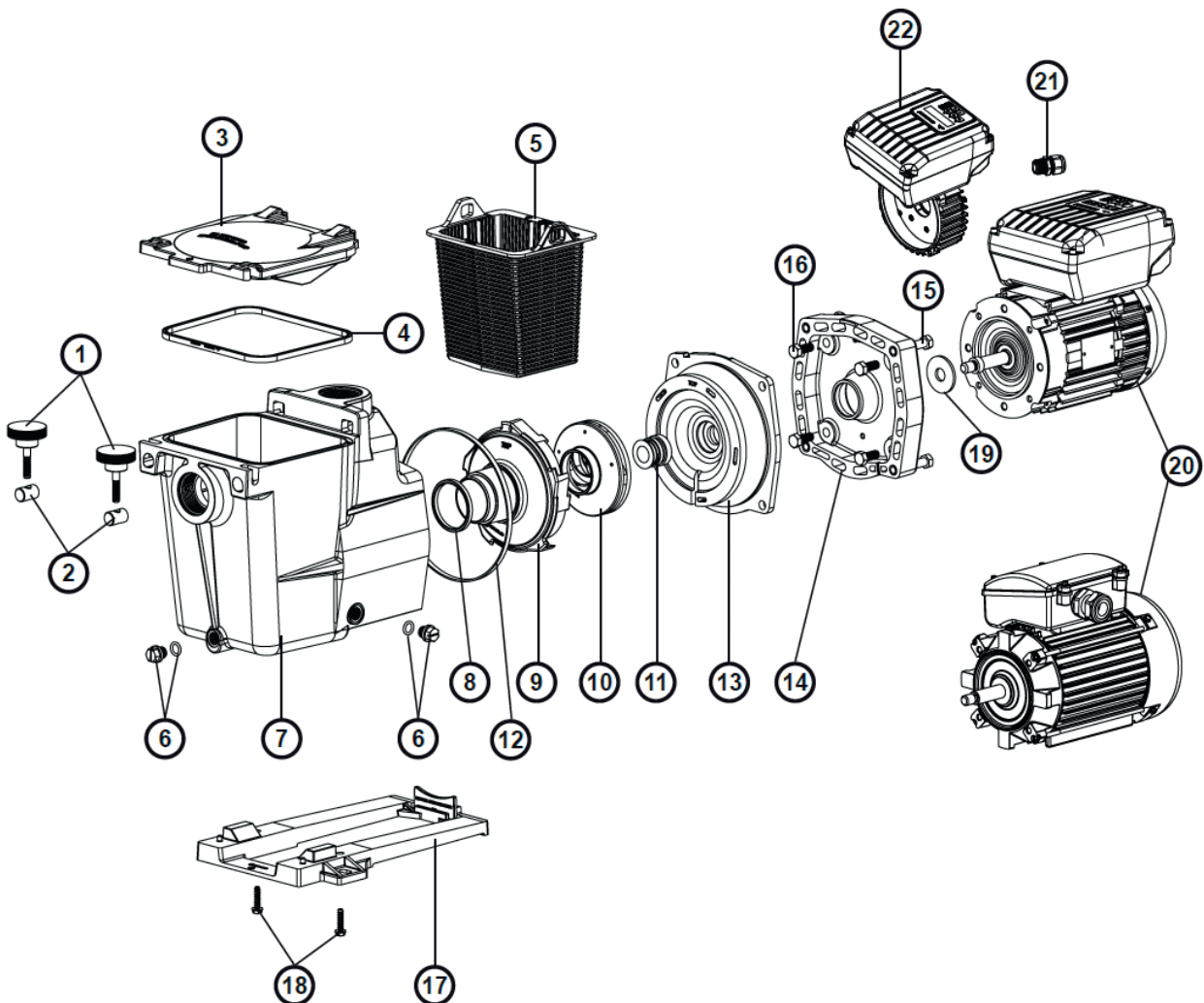


SUPER PUMP / PRO

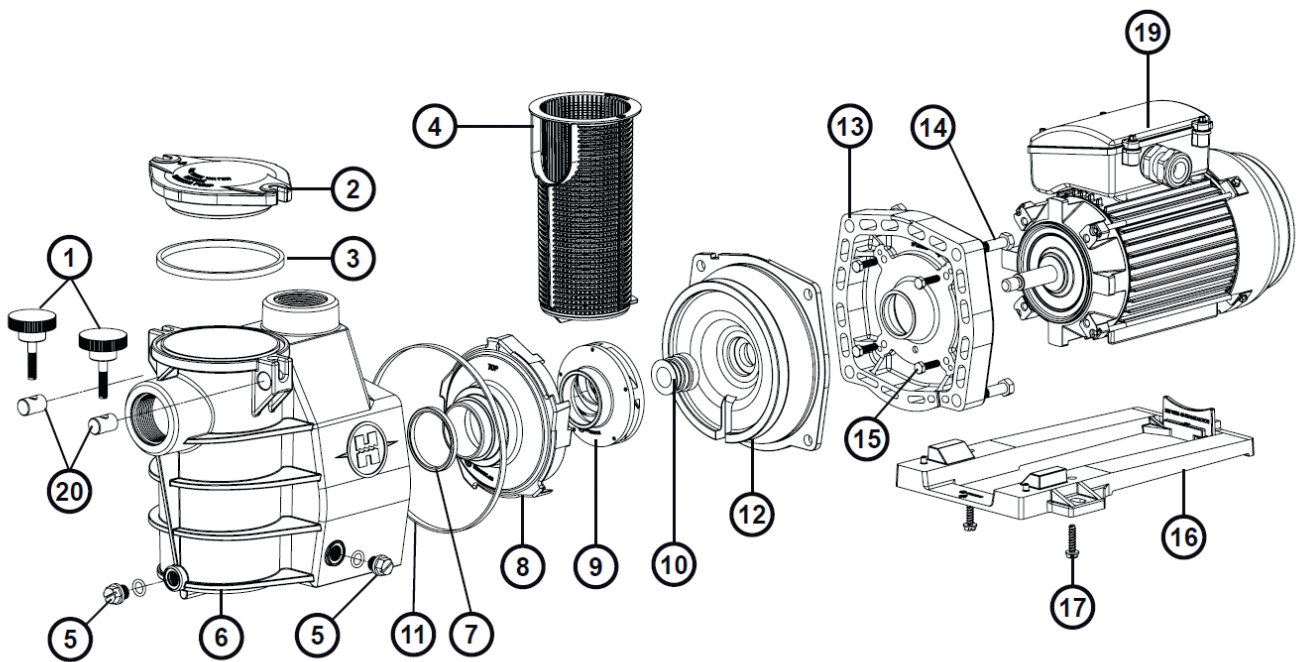


POMPE DE FILTRATION


HAYWARD® SUPER PUMP / PRO

N°	Référence	Désignation	Codag	Prix € HT
1+2	SPX1600PN	Vis PAP + écrou couv. Super Pump/Super II/Max Flo	59845330	25,73
3	SPX1600D	Couvercle pompe Super Pump Hayward	59845306	60,67
4	SPX1600S	Joint couvercle Super Pump Hayward	59845357	19,46
5	SPX1600M	Panier préfiltre Super Pump Hayward	59845322	13,93
6	SPX1700FG	Purge Super Pump/Super II AM/Max Flo/Super Spa (par 2)	59845500	6,88
7	SPX1600AA	Corps pompe Super Pump 1"1/2 SP1600	59845292	338,75
7	SPX1620AE	Corps pompe Super Pump 2"SP2600	59845489	338,75
8	SPX1600R	Joint diffuseur Super Pump/Super II/Max Flo/Super Spa	59845349	11,52
9	SPX1608BEX	Diffuseur Super Pump SP1600 Hayward	59845446	51,77
9	SPX2600BE	Diffuseur Super Pump SP2600 Hayward	59845543	48,48
10	SPX1606CEX	Turbine Super Pump 0,50CV SP1606/2606 - Max Flo SP1806	59845438	105,82
10	SPX1608CEX	Turbine Super Pump 0,75CV SP1608 - Max Flo SP1808	59845454	97,97
10	SPX1611CEX	Turbine Super Pump 1CV SP1611 - Max Flo SP1811	59845462	97,66
10	SPX1616CEX	Turbine Super Pump 1,5CV SP1616 - Max Flo SP1816	59845470	106,68
10	SPX1622CEX	Turbine Super Pump 2CV SP1622 - Max Flo 1822	59845497	107,42
10	SPX2607CE	Turbine Super Pump SP2608 - Max Flo SP2808	59845586	41,48
10	SPX2610CE	Turbine Super Pump SP2611 - Max Flo SP2811	59845594	85,09
10	SPX2615CE	Turbine Super Pump SP2616 - Max Flo SP2816	59845608	85,09
11	SPX1600Z2	Garniture mécanique Super Pump/Super II/Max Flo/Super Spa	59845381	40,83
11	SPX1600Z2VIT	Garniture mécanique Super Pump Pro	66647870	55,05
12	SPX1600T	Joint corps Super Pump SP1600 / Max Flo SP1800	59845365	19,67
13+14	SPX1600EKIT	Plateau complet SP1606/1622/2606-SP1806/1822	59845314	105,55
13+14	SPX2600EKIT	Plateau complet SP1608/1611/1616/2608/2611/2616-2808/2811/2816	59845551	89,82
15	SPX1600Z4	Vis plateau Super Pump / Super II / Max Flo / Super SPA (par 4)	59845403	12,17
16	SPX0125Z4E	Vis fixation moteur Super Pump /Super II/ Max Flo/ Super SPA	59844687	7,14
17	SPX2600G1	Support pompe Super Pump / Max Flo	59845578	42,34
18	SPX1600Z5	Vis support PPE Super Pump /Super II/ Max Flo/ Super SPA (par 4)	59845411	7,74
19	SPX0125FS1	Larmier PPE Super Pump /Super II/ Max Flo/ Super SPA	59844660	7,80
	V0004	Ventilateur 1/2 CV à 1,5 CV	59846396	126,69
	V0005	Ventilateur 2 CV à 3 CV	59846418	105,55
	CVX0241	Capot ventilateur 1/2 CV à 1,5 CV	59842137	128,01
	CVX0242	Capot ventilateur 2 CV à 3 CV	59842145	128,01

MAX FLO

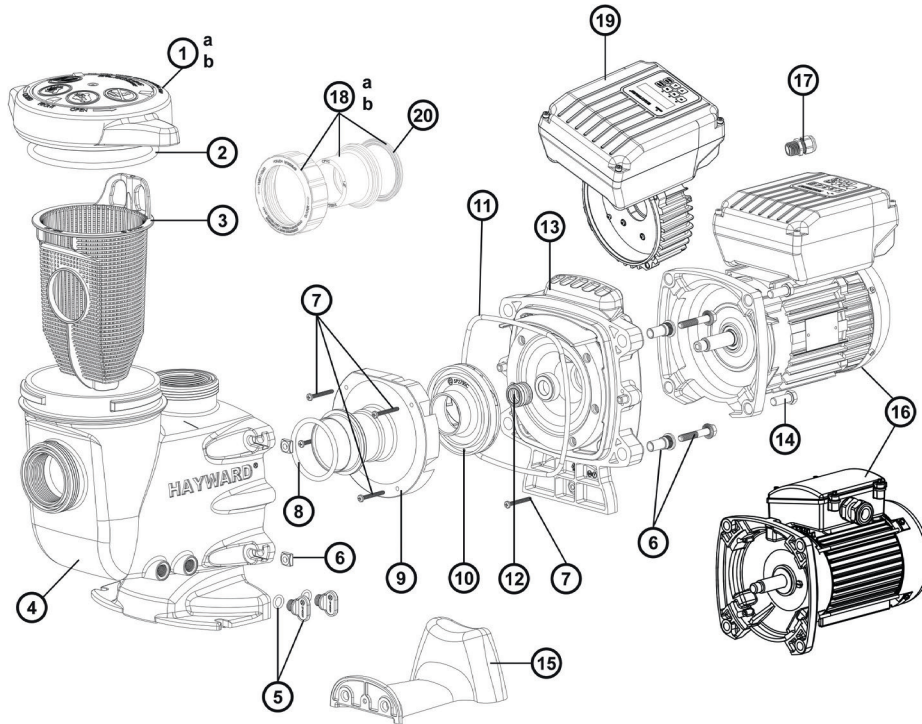




MAX FLO

N°	Référence	Désignation	Codag	Prix € HT
1+20	SPX1600PN	Vis PAP + écrou couv. Super Pump/Super II/Max Flo	59845330	25,73
2+3	SPX1250LA	Couvercle pompe Max Flo + joint	59845160	63,77
3	SPX0125T	Joint couvercle pompe Max Flo	59844679	14,31
4	SPX1250RA	Panier préfiltre Max Flo av. 94	59845179	16,13
4	SPX2800M	Panier préfiltre Max Flo après 94	59845756	20,84
5	SPX1700FG	Purge Super Pump/Super II AM/Max Flo/Super Spa (par 2)	59845500	6,88
5	SPX1600V	Purge pompe Super II New / Max Flo av. 94 / Super Spa av.91	59845373	2,38
6	SPX2800AA	Corps de pompe Max Flo	59845721	327,05
7	SPX1600R	Joint diffuseur Super Pump / Super II / Max Flo / Super SPA	59845349	11,52
8	SPX1808BEX	Diffuseur pompe Max Flo SP 1806/1822	59845535	61,78
8	SPX2800BE	Diffuseur pompe Max Flo SP 2808/2811/2816	59845748	48,48
9	SPX1606CEX	Turbine Super Pump 0,50CV SP1606/2606 - Max Flo SP1806	59845438	105,82
9	SPX1608CEX	Turbine Super Pump 0,75CV SP1608 - Max Flo SP1808	59845454	97,97
9	SPX1611CEX	Turbine Super Pump 1CV SP1611 - Max Flo SP1811	59845462	97,66
9	SPX1616CEX	Turbine Super Pump 1,5CV SP1616 - Max Flo SP1816	59845470	106,68
9	SPX1622CEX	Turbine Super Pump 2CV SP1622 - Max Flo 1822	59845497	107,42
9	SPX2607CE	Turbine Super Pump SP2608 - Max Flo SP2808	59845586	41,48
9	SPX2610CE	Turbine Super Pump SP2611 - Max Flo SP2811	59845594	85,09
9	SPX2615CE	Turbine Super Pump SP2616 - Max Flo SP2816	59845608	85,09
10	SPX1600Z2	Garniture mécanique Super Pump/Super II/Max Flo/Super Spa	59845381	40,83
11	SPX1600T	Joint corps Super Pump SP1600 / Max Flo SP1800	59845365	19,67
12+13	SPX1600EKIT	Plateau complet SP1606/1622/2606-SP1806/1822	59845314	105,55
12+13	SPX2600EKIT	Plateau complet SP1608/1611/1616/2608/2611/2616/2808/2811/2816	59845551	89,82
14	SPX1600Z4	Vis plateau Super Pump / Super II / Max Flo / Super SPA (par 4)	59845403	12,17
15	SPX0125Z4E	Vis fixation moteur Super Pump /Super II/ Max Flo/ Super SPA (par 4)	59844687	7,14
16	SPX2600G1	Support pompe Super Pump / Max Flo	59845578	42,34
17	SPX1600Z5	Vis support PPE Super Pump /Super II/ Max Flo/ Super SPA (par 4)	59845411	7,74
18	SPX0125FS1	Larmier PPE Super Pump /Super II/ Max Flo/ Super SPA	59844660	7,80
	V0004	Ventilateur 1/2 CV à 1,5 CV	59846396	126,69
	V0005	Ventilateur 2 CV à 3 CV	59846418	105,55
	CVX0241	Capot ventilateur 1/2 CV à 1,5 CV	59842137	128,01
	CVX0242	Capot ventilateur 2 CV à 3 CV	59842145	128,01

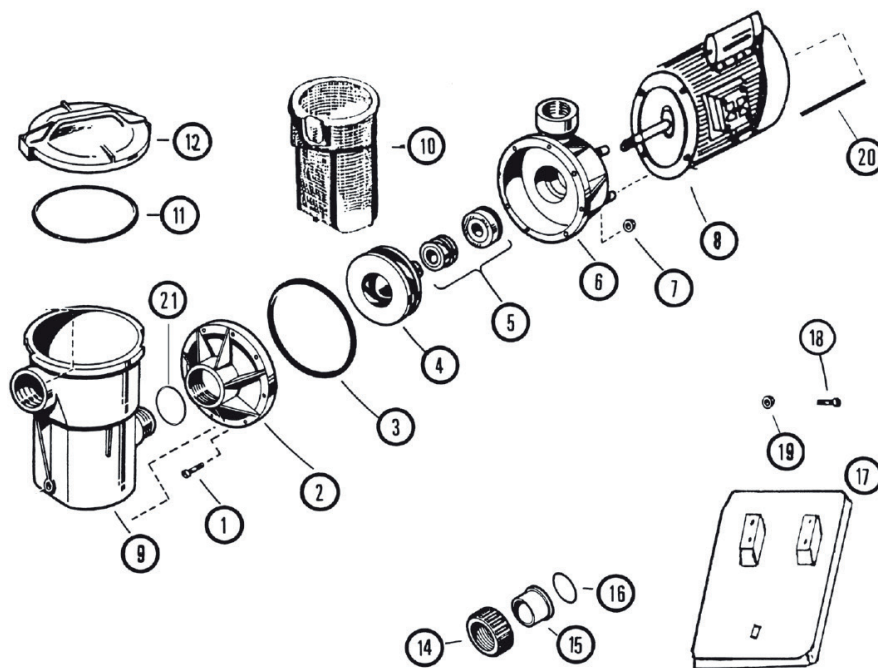
MAX FLO II



N°	Référence	Désignation	Codag	Prix € HT
1a	SPX2700DLS	Couvercle pompe Max Flo II	59845624	112,69
2	SPX2700Z4	Joint couvercle pompe Max Flo II	59845675	13,71
3	SPX2700M	Panier pompe Max Flo II	59845659	42,76
4	SPX2700AA	Corps de pompe Max Flo II	59845616	321,31
5	SPX4000FG	Purge pompe Tristar/ Max Flo II / Booster Pump	59846132	7,00
7	SPX2700Z3	Vis diffuseur pompe Max Flo II (par 3)	59845667	12,71
8	SX0220Z2	Joint Diffuseur pompe Max Flo II	59846221	7,89
10	SPX2707CM	Turbine pompe Max Flo II - SP2705XE81	59845691	46,34
10	SPX2707C	Turbine pompe Max Flo II - SP2707 Mono/Tri	59845683	46,34
10	SPX2710C	Turbine pompe Max Flo II - SP2710 Mono/Tri	59845705	46,78
10	SPX2715C	Turbine pompe Max Flo II - SP2715 Mono/Tri	59845713	47,33
11	GMX0600F	Joint corps pompe Max Flo II	59842900	16,89
12+13	SPX2700ESA3	Plateau et garniture mécanique Max Flo II	60397406	146,58
18A	SP3200UNKIT63	Kit raccord union pompe Hayward D63	59844644	77,02
18B	SP2700UNKIT50	Kit raccord union pompe Hayward D50	59844636	78,87



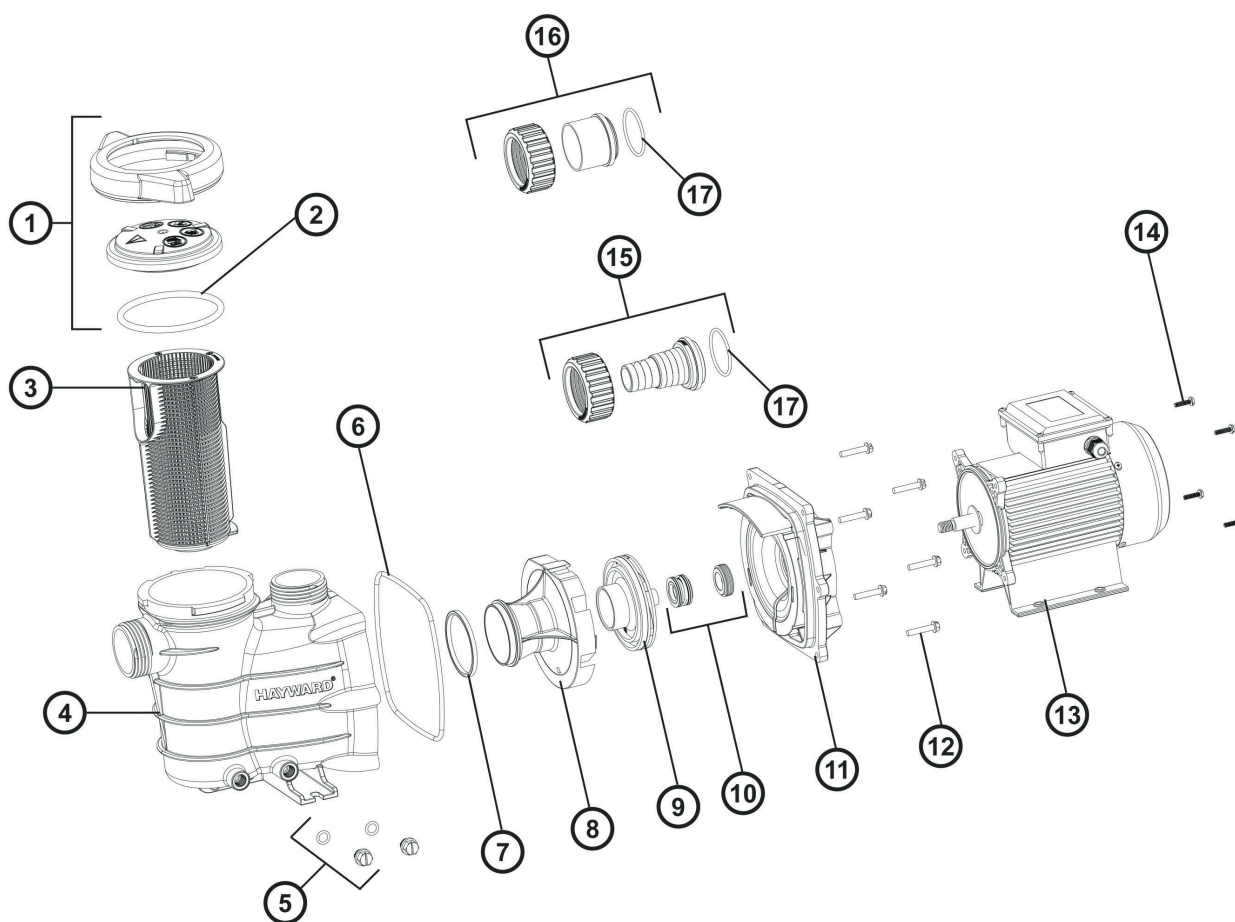
POWER FLO



N°	Référence	Désignation	Codag	Prix € HT
3	SPX1705Z1	Joint corps pompe Power Flo	59845527	12,17
5	SPX1500KA	Garniture mécanique pompe Power Flo	59845268	69,50
10	SPX1500LX	Panier pompe Power Flo	59845276	28,34
11	SPX1500P *	Joint couvercle pompe Power Flo	59845284	22,60
11+12	SPX1500D2A	Couvercle et joint pompe Power Flo	59845241	61,23

* Dans la limite des stocks disponibles.

POWER FLO II / SII



POMPE DE FILTRATION

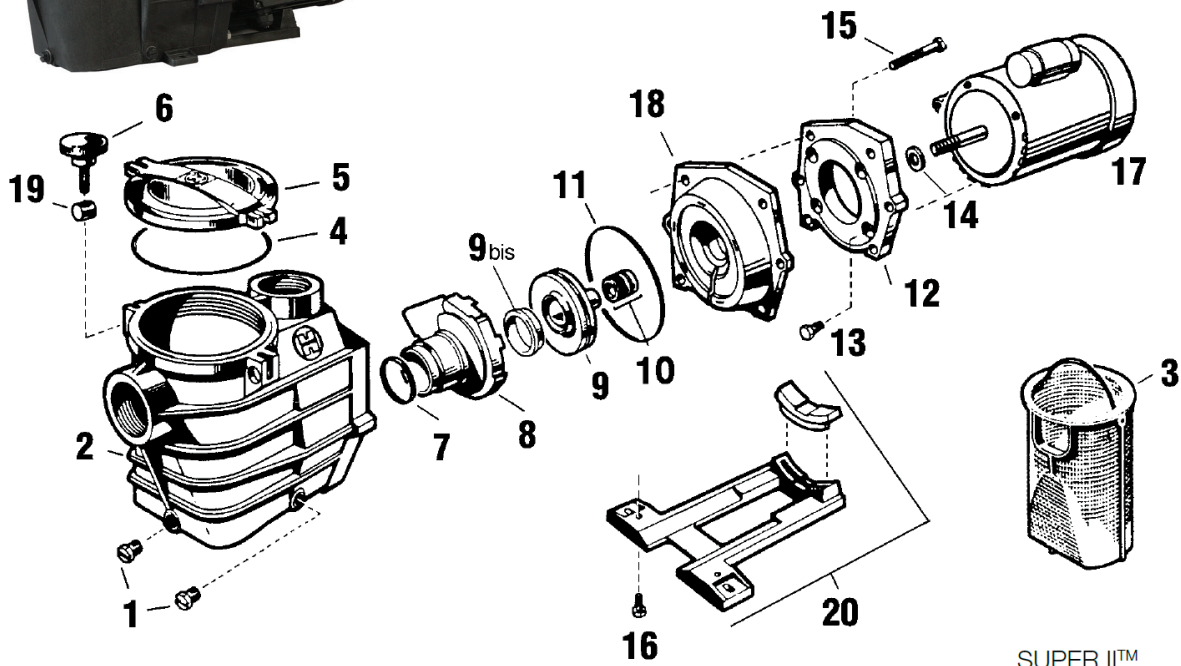


POWER FLO II / SII

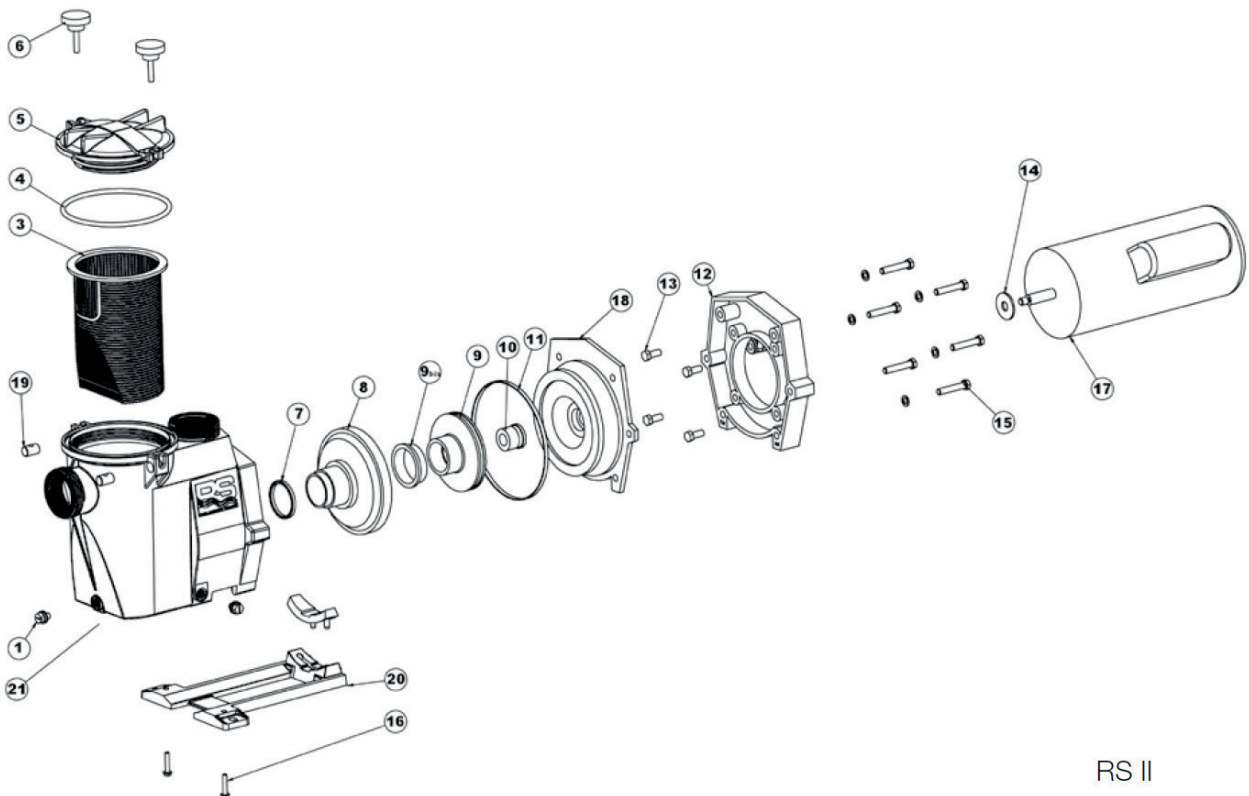


N°	Référence	Désignation	Codag	Prix € HT
1	SPX8100LDS	Couvercle de préfiltre Power Flo II / SII	64069519	35,07
2	SPX8100S	Joint torique de préfiltre Power Flo II / SII	64069527	8,59
3	SPX8100M	Panier de préfiltre Power Flo II / SII	64069535	13,04
5	SPX1700FG	Bouchon de vidange Power Flo II / SII	59845500	6,88
6	GMX0600F	Joint de corps Power Flo II / SII	59842900	16,89
7	SPX8100R	Joint de diffuseur Power Flo II / SII	64069543	6,88
8	SPX8100B	Diffuseur Power Flo II / SII	64069551	18,74
9	SPX8118T	Turbine SP8102XE31 Power Flo II / SII	64069578	22,16
9	SPX8125T	Turbine SP8103XE61 Power Flo II / SII	64069586	17,87
9	SPX8137T	Turbine SP8105XE81 Power Flo II / SII	64069608	16,13
9	SPX8155T	Turbine SP8107XE111 Power Flo II / SII	64069594	16,13
9	SPX8175T	Turbine SP8110XE161 Power Flo II / SII	64069616	16,13
9	SPX81110T	Turbine SP8115XE221 Power Flo II / SII	64069624	30,61
10	SPX1600Z2	Garniture mécanique Power Flo II / SII	59845381	40,83
15	SPAX8100UNBPAK	Kit de raccord union 32/38 mm Power Flo II / SII	64069632	12,87
16	SPX8100UNSPAK	Kit de raccord union 50 mm Power Flo II / SII	64916610	11,43
17	SPX8100UNO	Joint pour raccord union Power Flo II / SII	64916602	6,04

SUPER II / RS II



SUPER II™



RS II

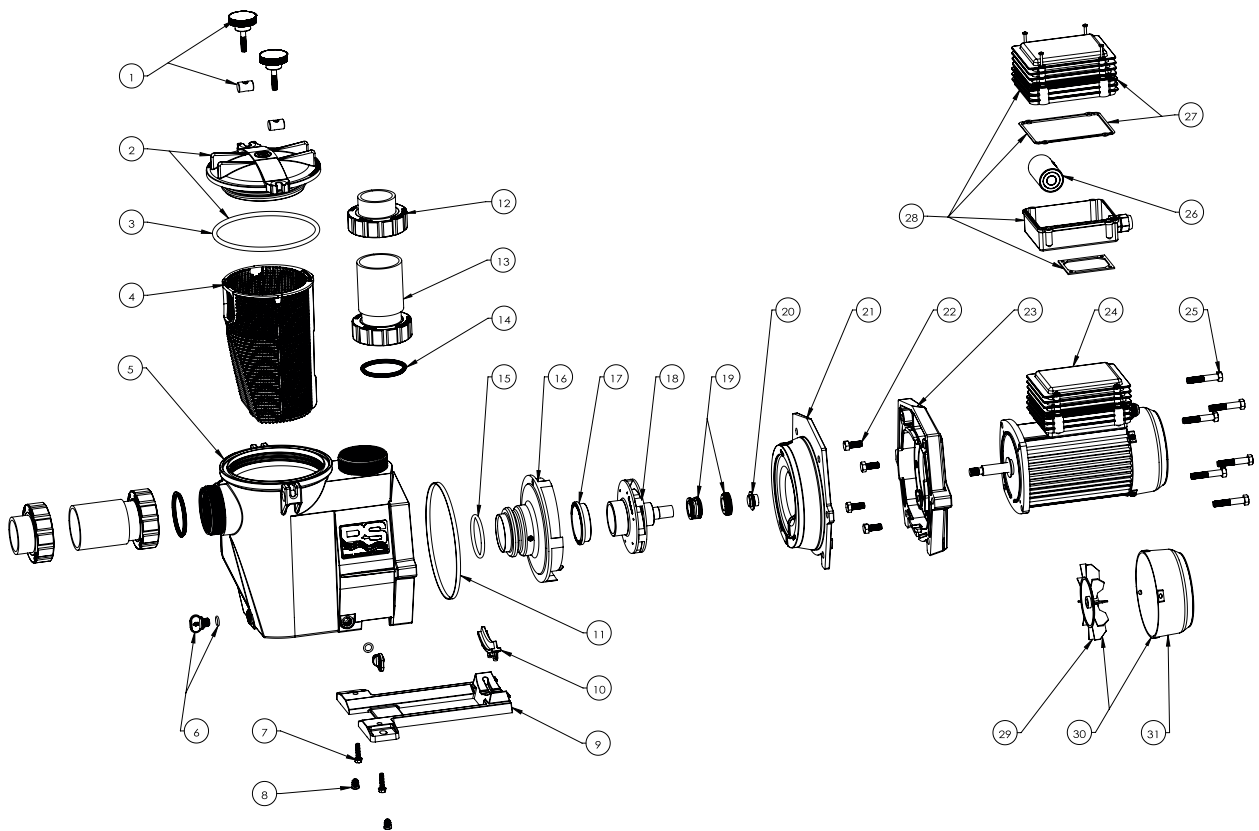
POMPE DE FILTRATION



SUPER II / RS II

N°	Référence	Désignation	Codag	Prix € HT
1	SPX1700FG	Purge Super Pump / Super II AM / Max Flo / Super Spa (par 2)	59845500	2,17
1	SPX1600V	Purge pompe Super II New / Max Flo av. 94/ Super SPA av. 91	59845373	2,38
2	RSX750AAE	Corps de pompe Super II	59844245	452,17
3	SPX3000M	Panier pompe Super II	59845802	28,34
4	SPX3000S	Joint couvercle pompe Super II	59845810	15,80
5	SPX3000D	Couvercle pompe Super II	59845772	80,09
7	SPX1600R	Joint diffuseur Super Pump / Super II / Max Flo/ Super Spa	59845349	11,52
8	SPX3000B	Diffuseur pompe Super II SP3008/11 et AM	59845764	46,03
8	SPX3021B	Diffuseur pompe Super II SP3016/20/25/30	59845888	85,80
9	SPX3008CE	Turbine pompe Super II SP3008 / Super Spa SP3508	59845845	110,84
9	SPX3011CE	Turbine pompe Super II SP3011 / Super Spa SP3511	59845853	109,84
9	SPX3016CE	Turbine pompe Super II SP3016	59845861	107,82
9	SPX3021CE	Turbine pompe Super II SP3020 / Super Spa SP3522	59845896	111,28
9	SPX3026CE	Turbine pompe Super II SP3025	59845926	112,28
9	SPX3031CE	Turbine pompe Super II SP3030 / Super Spa SP3530	59845934	115,09
9bis	SPX3021R	Bague turbine pompe Tristar / Super II / Super Spa	59845918	12,58
10	SPX1600Z2	Garniture mécanique Super Pump / Super II / Max Flo / Super Spa	59845381	40,83
11	SPX3000T	Joint de corps pompe Super II/ Super SPA	59845837	9,72
13	SPX0125Z4E	Vis fixation moteur Super Pump / Super II / Max Flo / Super Spa (par 4)	59844687	7,14
14	SPX0125FS1	Lamier PPE Super Pump / Super II / Max Flo / Super Spa	59844660	7,80
15	SPX1600Z4	Vis plateau Super Pump / Super II / Max Flo / Super Spa (par 4)	59845403	12,17
16	SPX1600Z5	Vis support PPE Super Pump / Super II / Max Flo / Super Spa (par 4)	59845411	7,74
19+6	SPX1600PN	Vis PAP + écrou couv. Super Pump / Super II / Max Flo	59845330	25,73
20	SPX3000GA	Support pompe Super II / Super Spa	59845799	46,78
	V0004	Ventilateur 1/2 CV à 1,5 CV	59846396	126,69
	V0005	Ventilateur 2 CV à 3 CV	59846418	105,55
	CVX0241	Capot ventilateur 1/2 CV à 1,5 CV	59842137	128,01
	CVX0242	Capot ventilateur 2 CV à 3 CV	59842145	128,01
	RSKIT	Kit adaptation RSII	57618469	74,43
	CVX2510135	Capot boîte à bornes RSII	59842161	63,06
	CVX2500156	Boîte à bornes RSII	59842153	85,40
	SP3200UNKIT63	Kit raccord union pompe Hayward D63	59844644	77,02
	SP2700UNKIT50	Kit raccord union pompe Hayward D50	59844636	78,87

RS II EVO

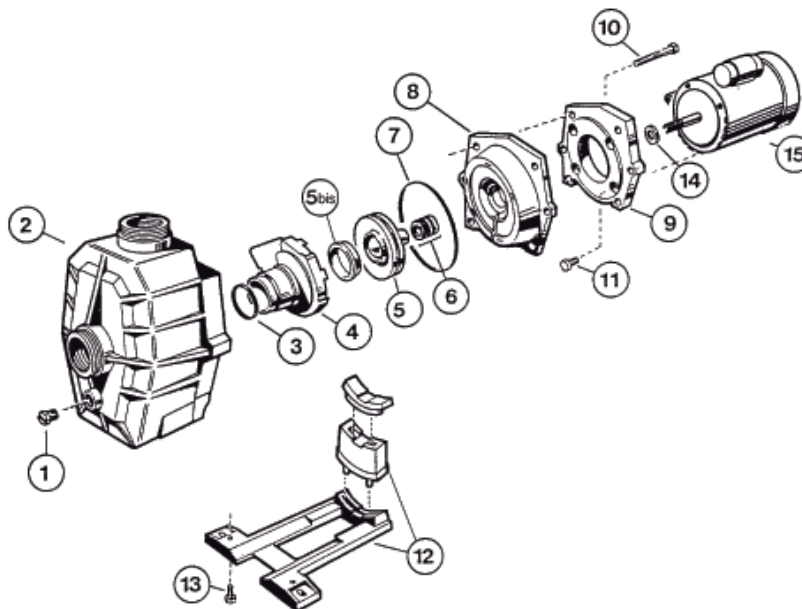




RS II EVO

N°	Référence	Désignation	Codag	Prix € HT
1	SPX1600PN	Vis PAP + écrou couv. Super Pump/Super II/Max Flo	59845330	25,73
2	SPX3000DS	Couvercle pompe + Joint RSII EVO	67636252	42,48
3	SPX3000S	Joint couvercle pompe Super II / RSII EVO	59845810	15,80
4	SPX3000MDI	Panier pompe RSII EVO	67636279	27,09
5	RSX750A2EDI	Corps de pompe RSII EVO	67636201	162,17
6	SPX1600V	Purge pompe Super II New / Max Flo av. 94 / Super Spa av.91	59845373	2,38
7	SPX1600Z5	Vis support PPE Super Pump /Super II/ Max Flo/ Super SPA (par 4)	59845411	7,74
9	SPX3000GDI	Support pompe RSII EVO	67636260	44,72
11	SPX3000T	Joint de corps pompe Super II/ Super SPA	59845837	9,72
12	RSX750EPAKDI	Kit raccord union 50mm RSII EVO	66647889	22,30
13	RSX750EPAK	Kit raccord union 63mm RSII EVO	67636228	24,01
14	RSX750N	Joint raccord union RSII EVO	67636236	6,16
15	SPX4000Z1DI	joint diffuseur RSII EVO	67636422	3,86
16	SPX3200B3DI	Diffuseur RS3008/11/16/20EV1 RS3016/20EV3	67636414	15,15
16	SPX3021BDI	Diffuseur RS3025/30EV3	67636392	16,13
17	SPX3021R	Bague turbine pompe Tristar / Super II / Super Spa	59845918	12,58
18	SPX3008CDIE	Turbine RS3008EV	67636333	40,47
18	SPX3011CDIE	Turbine RS3011EV	67636341	40,90
18	SPX3012CDI	Turbine RS3016EV	67636368	40,47
18	SPX3015CDI	Turbine RS3020EV	67636376	39,60
18	SPX3020CDI	Turbine RS3025EV	67636384	40,77
18	SPX3030CDIE	Turbine RS3030EV	67636406	42,48
19	SPX1600Z2	Garniture mécanique Super Pump/Super II/Max Flo/Super Spa	59845381	40,83
20	SPX1500Q6DI	Larmier RSII EVO	67636244	5,12
28	SPX3000Z1	Boîte à bornes complète RSII EVO	67636287	24,60
29	SPX3000Z1CF1	Ventilateur RS3008/11/16/20EV1	67636317	4,87
29	SPX3000Z1CF2	Ventilateur RS3016/20/25/30EV3	67636325	4,87
31	SPX3000Z1CEC1	Capot ventilateur RS3008/11/16/20EV1	67636295	39,20
31	SPX3000Z1CEC2	Capot ventilateur RS3016/20/25/30EV3	67636309	21,53

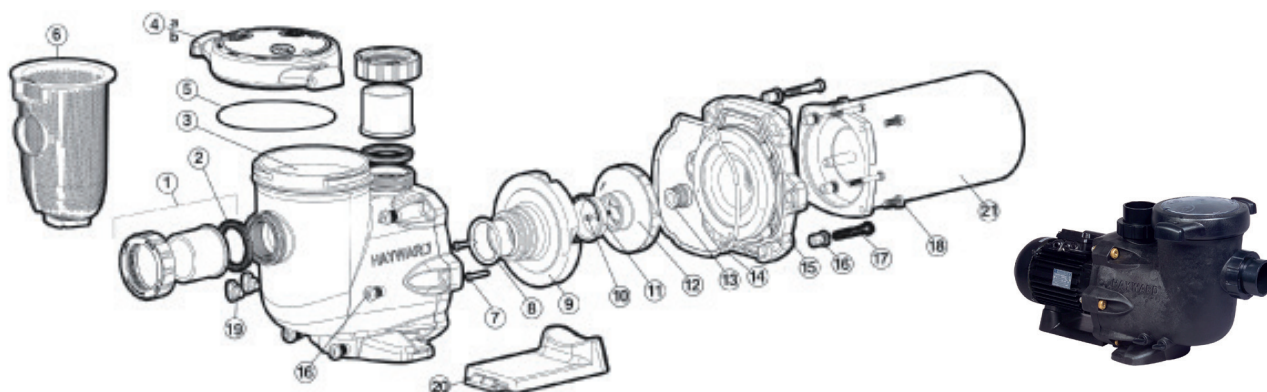
SUPER SPA



N°	Référence	Désignation	Codag	Prix € HT
1	SPX1700FG	Purge Super Pump / Super II AM / Max Flo / Super Spa (par 2)	59845500	6,88
1	SPX1600V	Purge pompe Super II New / Max Flo av. 94/ Super SPA av. 91	59845373	2,38
3	SPX1600R	Joint diffuseur Super Pump / Super II / Max Flo/ Super Spa	59845349	11,52
5	SPX3008CE	Turbine pompe Super II SP3008 / Super Spa SP3508	59845845	110,84
5	SPX3011CE	Turbine pompe Super II SP3011 / Super Spa SP3511	59845853	109,84
5	SPX3021CE	Turbine pompe Super II SP3020 / Super Spa SP3522	59845896	111,28
5	SPX3031CE	Turbine pompe Super II SP3030 / Super Spa SP3530	59845934	115,09
5bis	SPX3021R	Bague turbine pompe Tristar / Super II / Super Spa	59845918	12,58
6	SPX1600Z2	Garniture mécanique Super Pump / Super II / Max Flo / Super Spa	59845381	40,83
7	SPX3000T	Joint de corps pompe Super II/ Super SPA	59845837	9,72
10	SPX1600Z4	Vis plateau Super Pump / Super II / Max Flo / Super Spa (par 4)	59845403	12,17
11	SPX0125Z4E	Vis fixation moteur Super Pump / Super II / Max Flo / Super Spa (par 4)	59844687	7,14
12	SPX3000GA	Support pompe Super II / Super Spa	59845799	46,78
13	SPX1600Z5	Vis support PPE Super Pump / Super II / Max Flo / Super Spa (par 4)	59845411	7,74
14	SPX0125FS1	Larmier PPE Super Pump / Super II / Max Flo / Super Spa	59844660	7,80

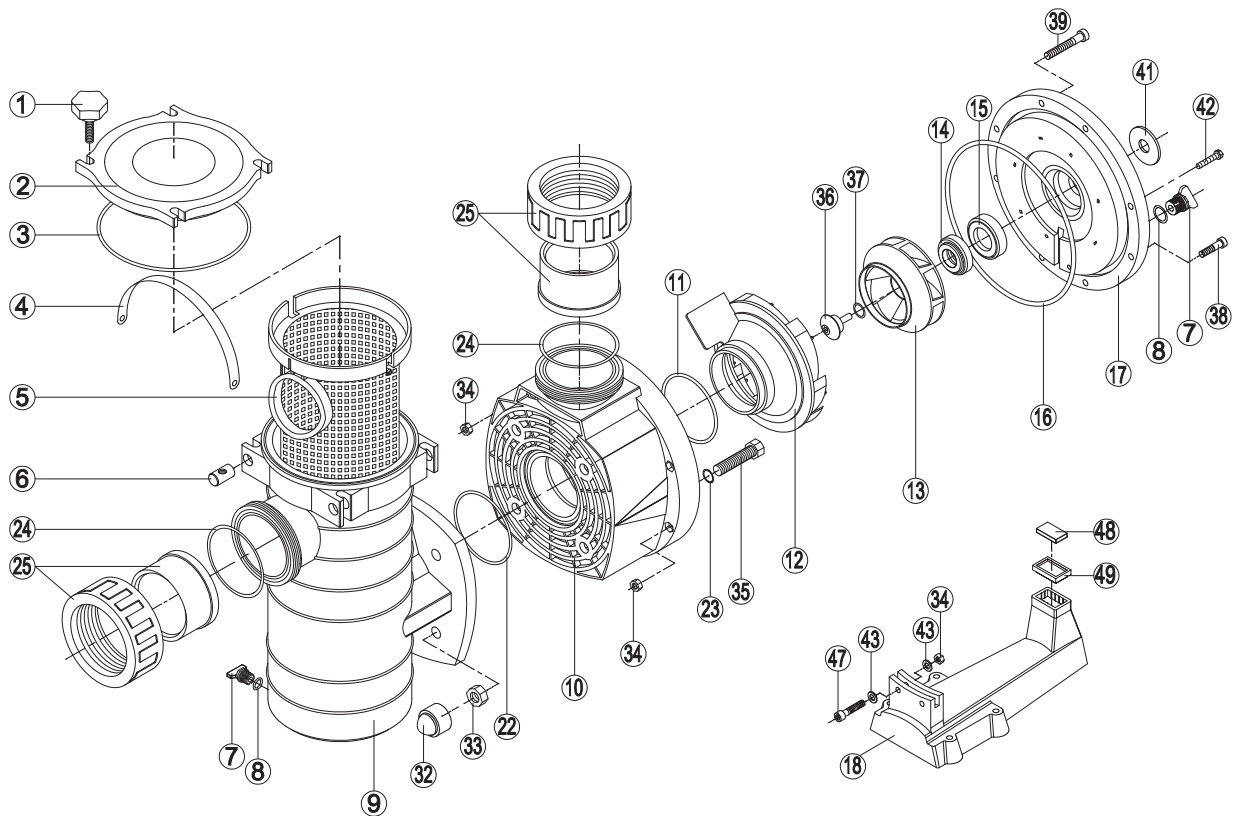


TRISTAR



N°	Référence	Désignation	Codag	Prix € HT
1a	SP2700UNKIT50	Kit raccord union pompe Hayward D50	59844636	78,87
1b	SP3200UNKIT63	Kit raccord union pompe Hayward D63	59844644	77,02
2	SPX3200UG	Joint raccord union pompe Tristar	59846043	12,44
3	SPX3200A	Corps de pompe Tristar	59845969	197,20
4a	SPX3200DLS	Couvercle pompe Tristar	59845985	106,82
5	SPX3200S	Joint couvercle pompe Tristar	59846019	12,87
6	SPX3200M	Panier pompe Tristar	59846000	34,73
7	SPX3200Z8	Vis diffuseur pompe Tristar (par 2)	59846078	4,73
8	SPX4000Z1	Joint diffuseur pompe Tristar	59846140	11,43
9	SPX3200B3	Diffuseur pompe Tristar	59845977	30,35
10	SPX3200Z1	Vis turbine pompe Tristar	59846051	8,44
11	SPX3021R	Bague turbine pompe Tristar / Super II / Super SPA	59845918	12,58
12	SPX3207C	Turbine pompe Tristar SP3208 Mono	59846086	86,07
12	SPX3210C	Turbine pompe Tristar SP3211 Mono	59846094	86,53
12	SPX3215C	Turbine pompe Tristar SP3216 Mono	59846108	86,67
12	SPX3220C	Turbine pompe Tristar SP3222 Mono/ Tri	59846116	86,07
12	SPX3230C	Turbine pompe Tristar SP3230 Mono/ Tri	59846124	86,07
13	SPX3200SA	Garniture mécanique pompe Tristar	59846027	32,58
14	SPX3200T	Joint corps pompe Tristar	59846035	20,58
19	SPX4000FG	Purge pompe Tristar/ Max Flo II / Booster Pump	59846132	7,00
20	SPX3200GA	Support pompe Tristar	59845993	28,90
	V0004	Ventilateur 1/2 CV à 1,5 CV	59846396	126,69
	V0005	Ventilateur 2 CV à 3 CV	59846418	105,55
	CVX0241	Capot ventilateur 1/2 CV à 1,5 CV	59842137	128,01
	CVX0242	Capot ventilateur 2 CV à 3 CV	59842145	128,01

HCP3800



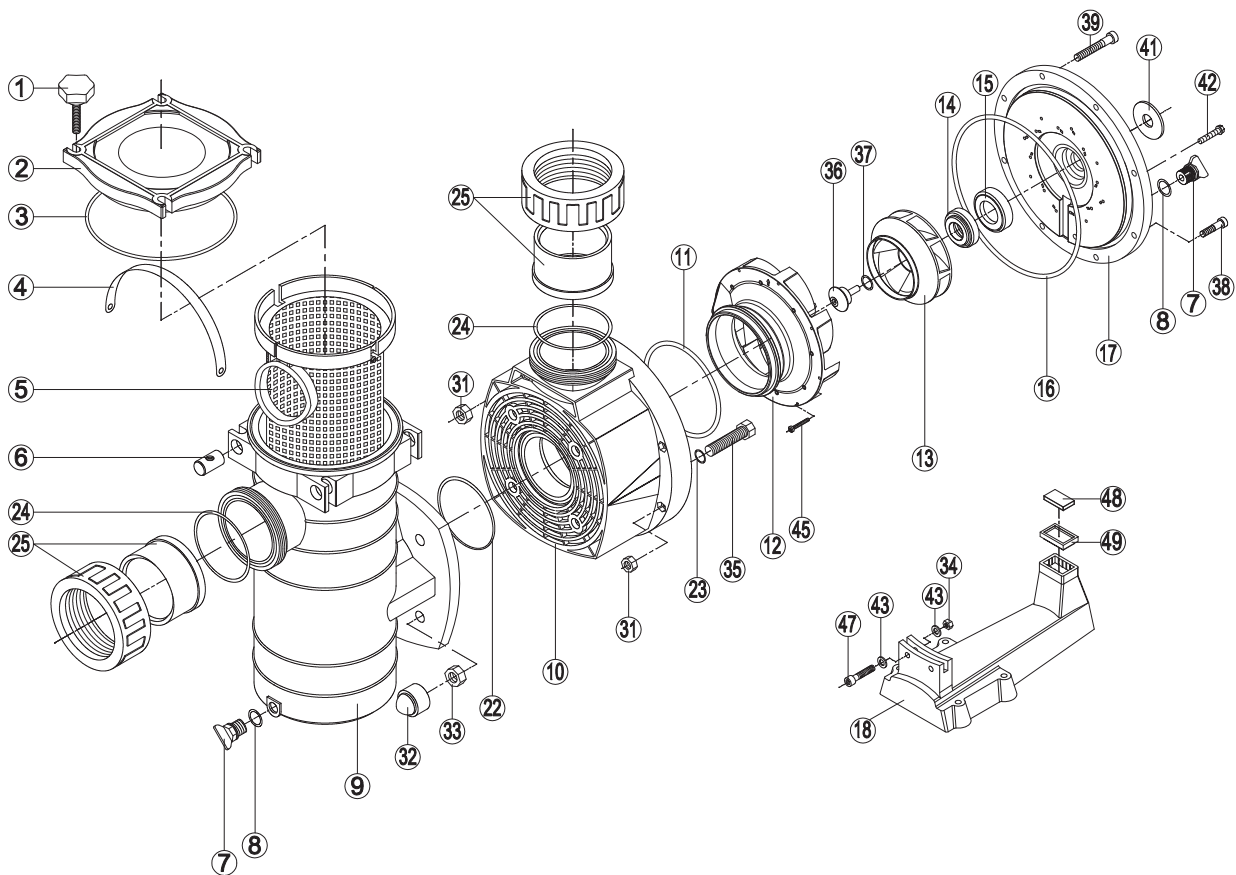
POMPE DE FILTRATION



HCP3800

N°	Référence	Désignation	Codag	Prix € HT
1+6	500100010003	Ecrou de rotule + Vis papillon HCP3800	65766507	32,89
2+3	500100020005	Couvercle de préfiltre HCP3800	65766515	45,72
3	500100110005	Joint préfiltre HCP3800	65766523	3,53
4 + 5	500100030005	Panier de préfiltre HCP3800	65766531	36,13
7 + 8	500100000000	Bouchon de vidange HCP3800 / HCP4000-4200	65766558	2,12
11	500100120003	Joint de diffuseur HCP3800	65766566	2,59
14+15	500114150200	Garniture mécanique HCP3800 / HCP4000 D28	64916394	58,30
16	500100130003	Joint de corps HCP3800	65766604	5,60
24+25	500100150000	Kit de raccord union 90 mm HCP3800	64916424	42,74

HCP4000



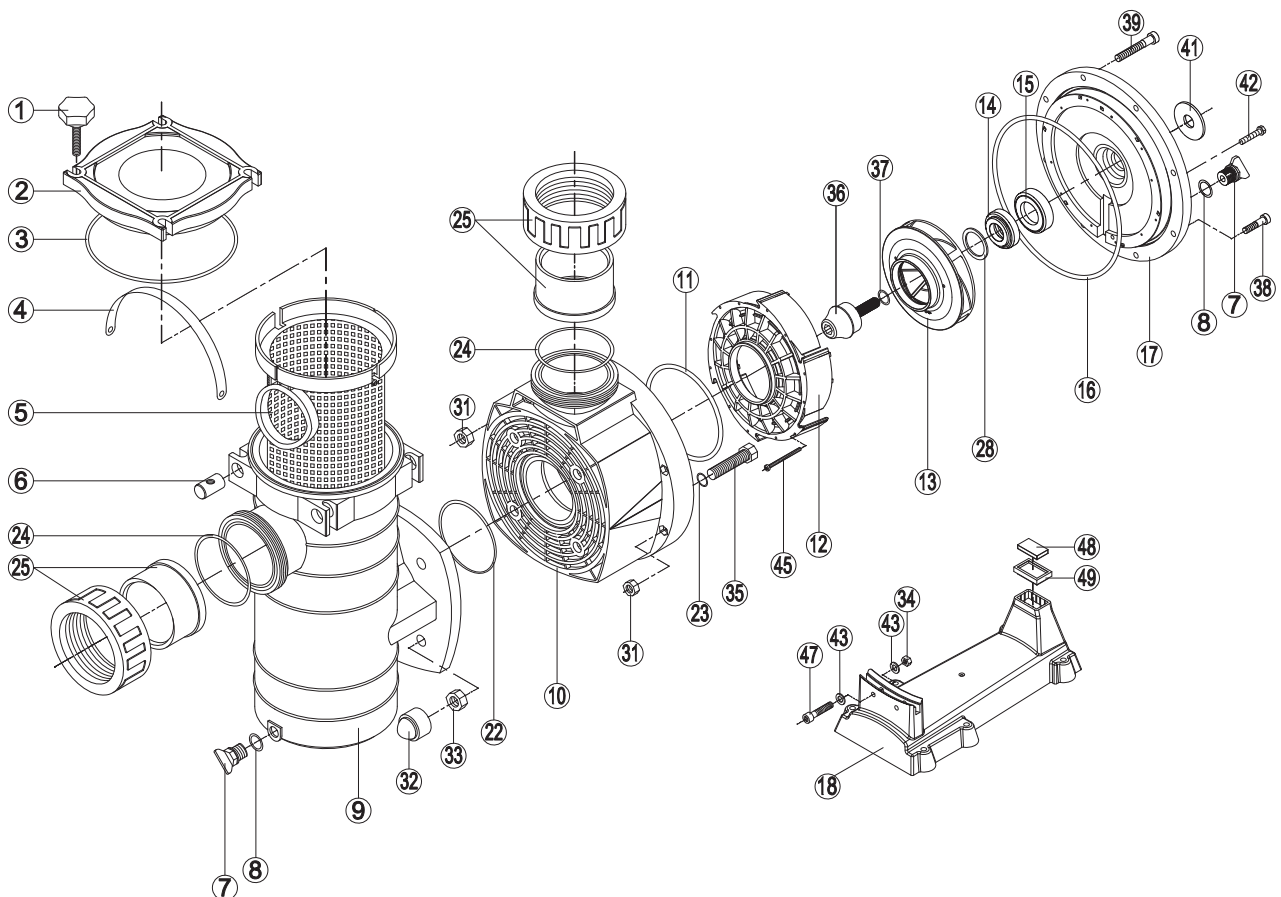
POMPE DE FILTRATION



HCP4000

N°	Référence	Désignation	Codag	Prix € HT
1+6	500100010004	Ecrou de rotule + Vis papillon HCP4000-4200	65766663	41,46
2+3	500100020006	Couvercle de préfiltre HCP4000-4200	65766671	98,08
3	500100110006	Joint préfiltre HCP4000-4200	65766698	4,66
4 + 5	500100030006	Panier de préfiltre HCP4000-4200	65766701	119,77
7 + 8	500100000000	Bouchon de vidange HCP3800/ HCP4000-4200	65766558	2,12
11	500100120004	Joint de diffuseur HCP4000-4200	65766728	3,00
16	500100130004	Joint de corps HCP4000-4200	65766752	7,39
14+15	500100150002	Kit de raccord union 110 mm HCP4000-4200	64916416	82,50
24+25	500100150002	Kit de raccord union 110 mm HCP4000-4200	64916416	82,50

HCP4200



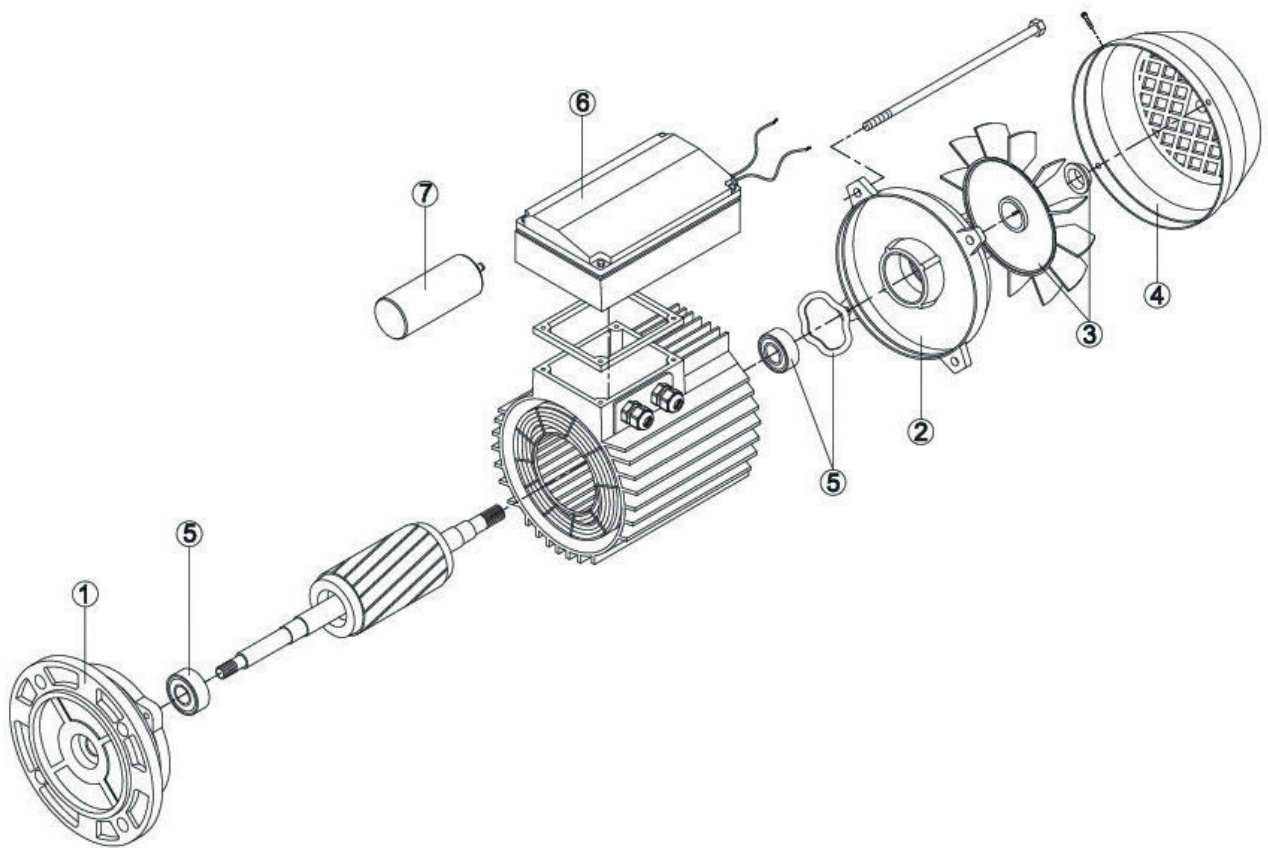
POMPE DE FILTRATION



HCP4200

N°	Référence	Désignation	Codag	Prix € HT
1+6	500100010004	Ecrou de rotule + Vis papillon HCP4000-4200	65766663	41,46
2+3	500100020006	Couvercle de préfiltre HCP4000-4200	65766671	98,08
3	500100110006	Joint préfiltre HCP4000-4200	65766698	4,66
4 + 5	500100030006	Panier de préfiltre HCP4000-4200	65766701	119,77
7 + 8	500100000000	Bouchon de vidange HCP4000-4200	65766558	2,12
11	500100120004	Joint de diffuseur HCP4000-4200	65766728	3,00
14+15	500114150300	Garniture mécanique HCP4200 D32	64916408	80,76
16	500100130004	Joint de corps HCP4000-4200	65766752	7,39
24+25	500100150002	Kit de raccord union 110 mm HCP4000-4200	64916416	82,50

MOTEUR HCP





MOTEUR HCP

N°	Référence	Désignation	Codag	Prix € HT
5	505010704000	Kit roulements HCP 38353E / 38453E	65766949	87,33
5	505010706000	Kit roulements HCP 40553E / 40753E / 42553E / 42753E	65766957	164,65
5	505010707000	Kit roulements HCP 401003E / 401253E / 421003E	65766965	262,69