

PowerFlo II

ANNI DI GARANZIA



PRESTAZIONI ECCEZIONALI, TRA LE MIGLIORE DELLA CATEGORIA

- Pompa ideale per **vasche di piccole dimensioni e/o piscine fuori terra**
- **50 mm da incollare o adattatori dentellati** (adattatori per tubi dentellati \varnothing 32/38 mm)
- Consigliata per piscine **fino a 68 m³***

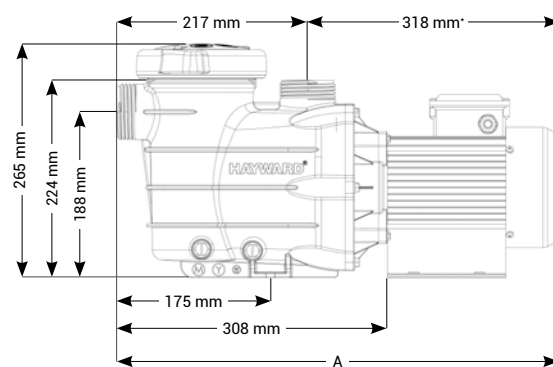
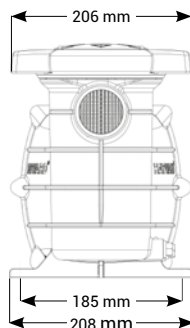
* Calcolo basato su un periodo di funzionamento di 6 ore.



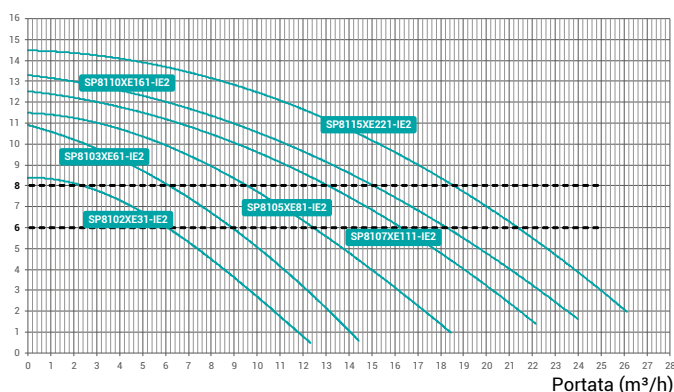
Pratica apertura del prefiltro: basta ruotare il coperchio di un quarto di giro

Tappi per lo scarico che facilitano il ricovero invernale

Uscita da 50 mm o adattatori dentellati \varnothing 32/38 mm



HMT (mCE)



Caratteristiche tecniche

Temp. max dell'acqua	35°C
Adattatore	32/38 mm
Giunto meccanico	AISI 304S, compatibile con trattamento al sale (cloratore a sale)
Caratteristiche del motore	Classe F, IP55, 50 Hz, 2 poli
Corpo/turbina/cesto/coperchio	PP+GF/PP0(Noryl®)+BRASS/PC
Dimensioni cestello prefiltro	1.1 L

POWERFLO II

Tipo CV	Lunghezza totale A (mm)	Peso (kg)	Adattatori (mm)	Portata Acqua*	P1 Max (W) (Massimo assorbimento della pompa)	Potenza nominale del motore P2 (W)	Corrente a P1 Max (A)	Quantità per pallet	Rif.	
0.25	504	7.9	50 e 32/38	6.15 m ³ /h**	360	235	1.6	32	SP8102XE31E2	IE2✓
0.33	504	7.9	50 e 32/38	6.26 m ³ /h	460	330	2	32	SP8103XE61E2	IE2✓
0.5	504	8.8	50 e 32/38	9.71 m ³ /h	580	440	2.6	32	SP8105XE81E2	IE2✓
3/4	504	9.8	50 e 32/38	13 m ³ /h	730	585	3.2	32	SP8107XE111E2	IE2✓
1	504	9.8	50 e 32/38	15 m ³ /h	860	690	3.8	32	SP8110XE161E2	IE2✓
1.5	540	12.3	50 e 32/38	18.75 m ³ /h	1050	860	4.6	32	SP8115XE221E2	IE2✓

* A 8 m di colonna d'acqua
** A 6 m di colonna d'acqua